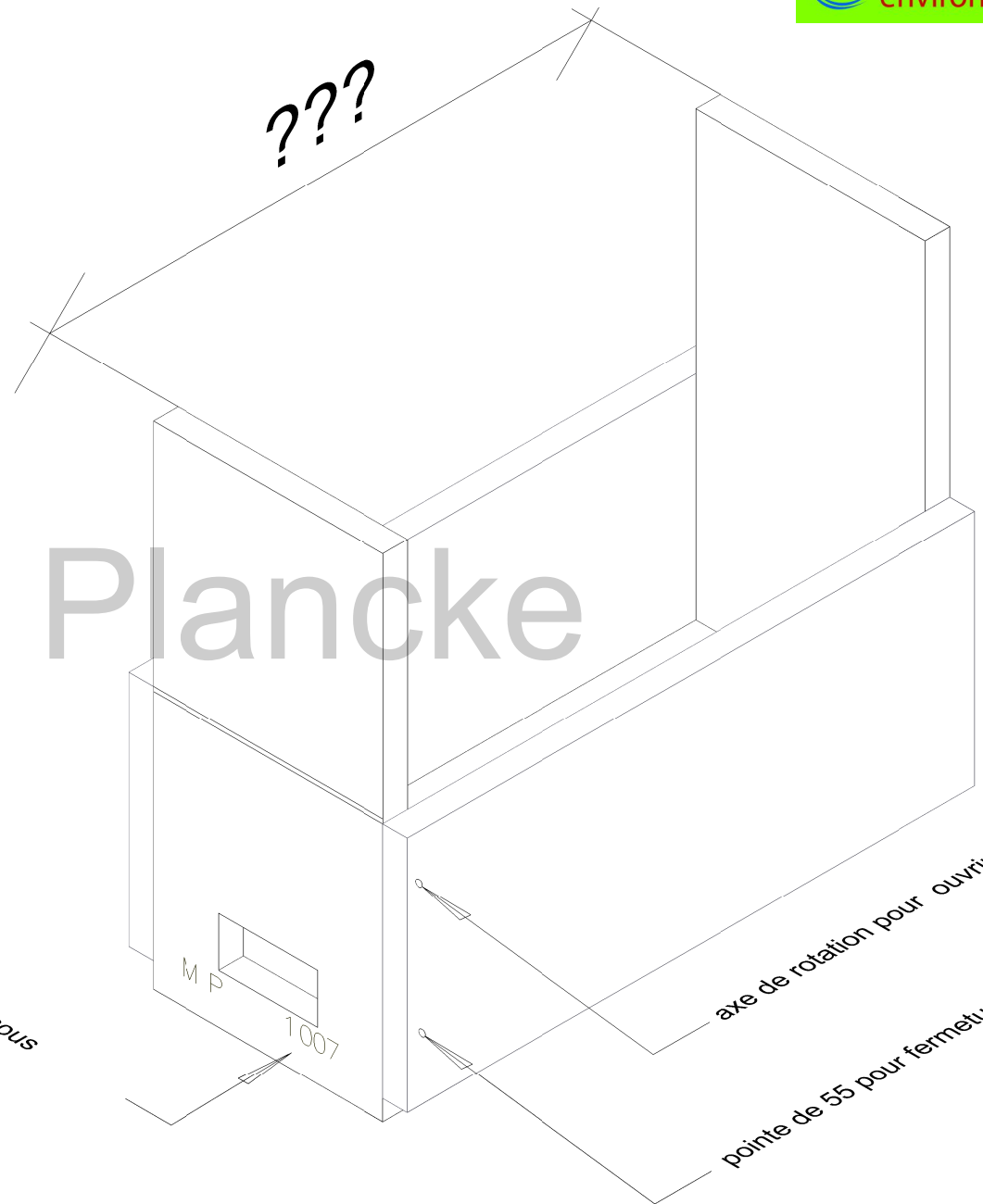
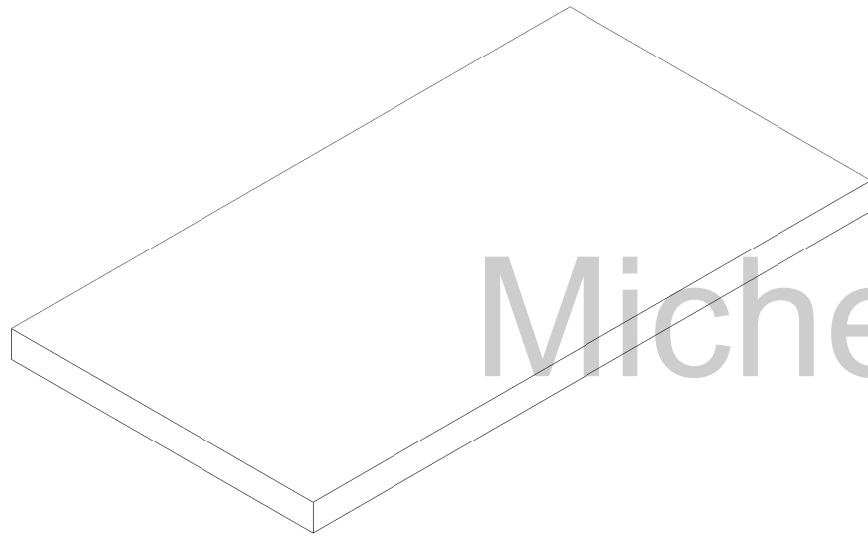


NICHOIR individuel pour MARTINET NOIR



Michel Plancke

N° d'identification placé dessous

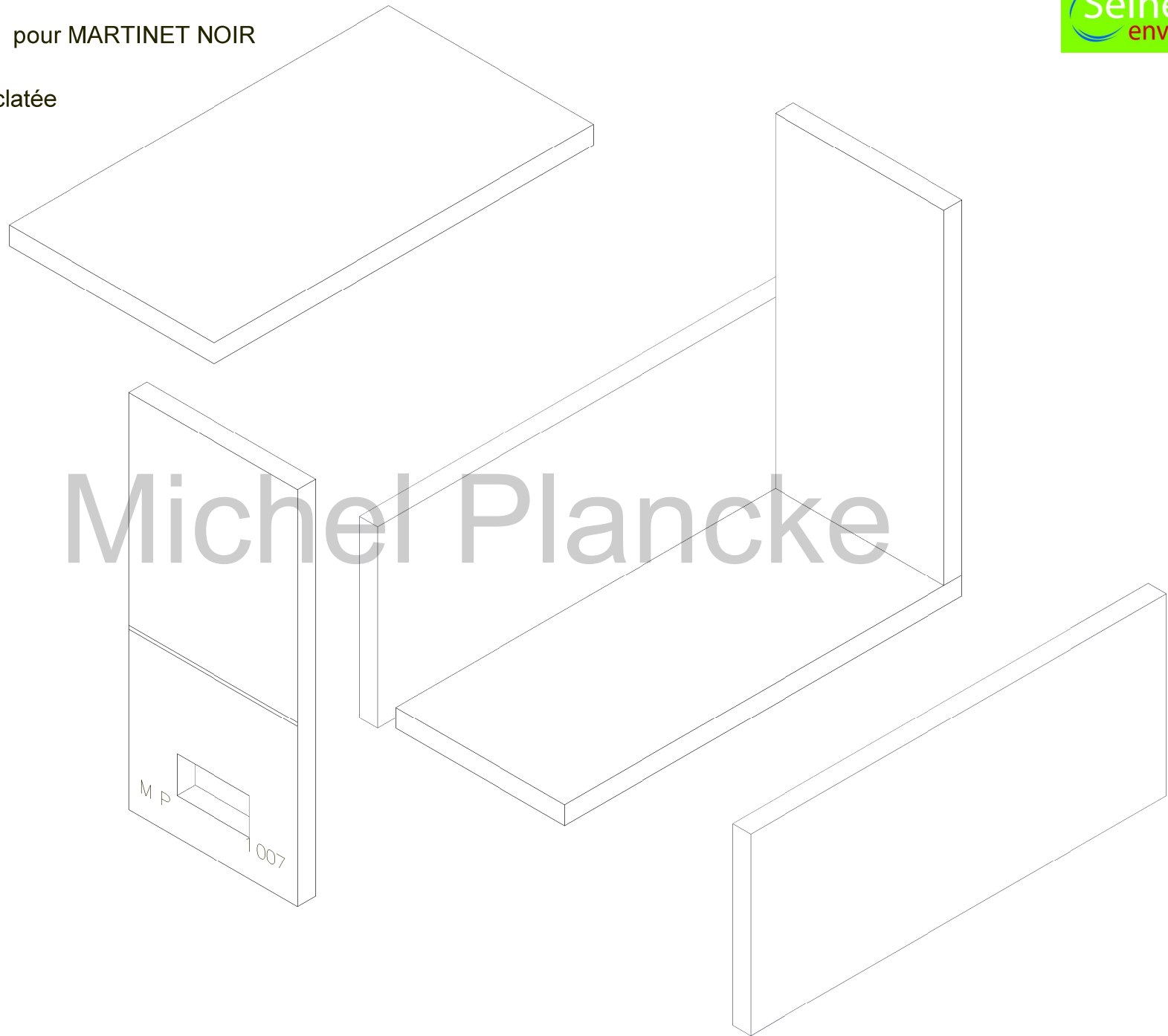
M P
1007

axe de rotation pour ouvrir

pointe de 55 pour fermeture

NICHOIR individuel pour MARTINET NOIR

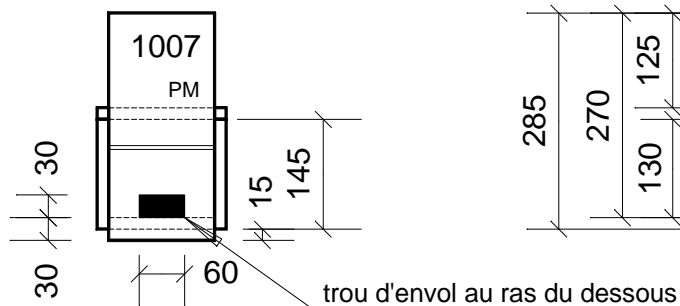
Vue éclatée



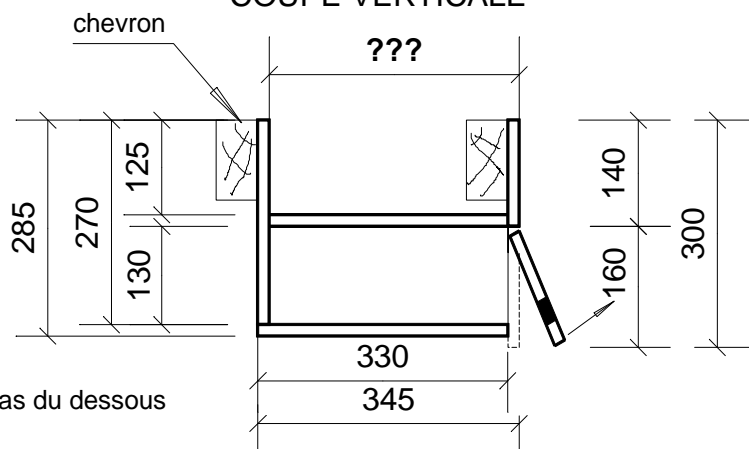
NICHOIR individuel pour MARTINET NOIR

En contreplaqué CTBX de 15 mm

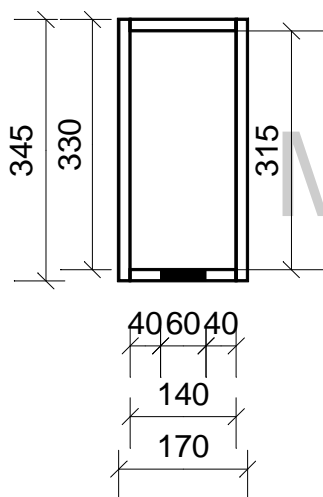
VUE DE FACE



COUPE VERTICALE



COUPE HORIZONTALE



Conception & Réalisation
Michel PLANCKE

*A photocopier sans modération,
à condition d'en citer la paternité.*

Quincaillerie

Désignation	Qu.	Longueur
Pointe ou vis 40 mm	25	35
Pointe TP 55 mm	4	55
Colle à bois extérieure	1	
Peinture		
Zinc 800x1000		

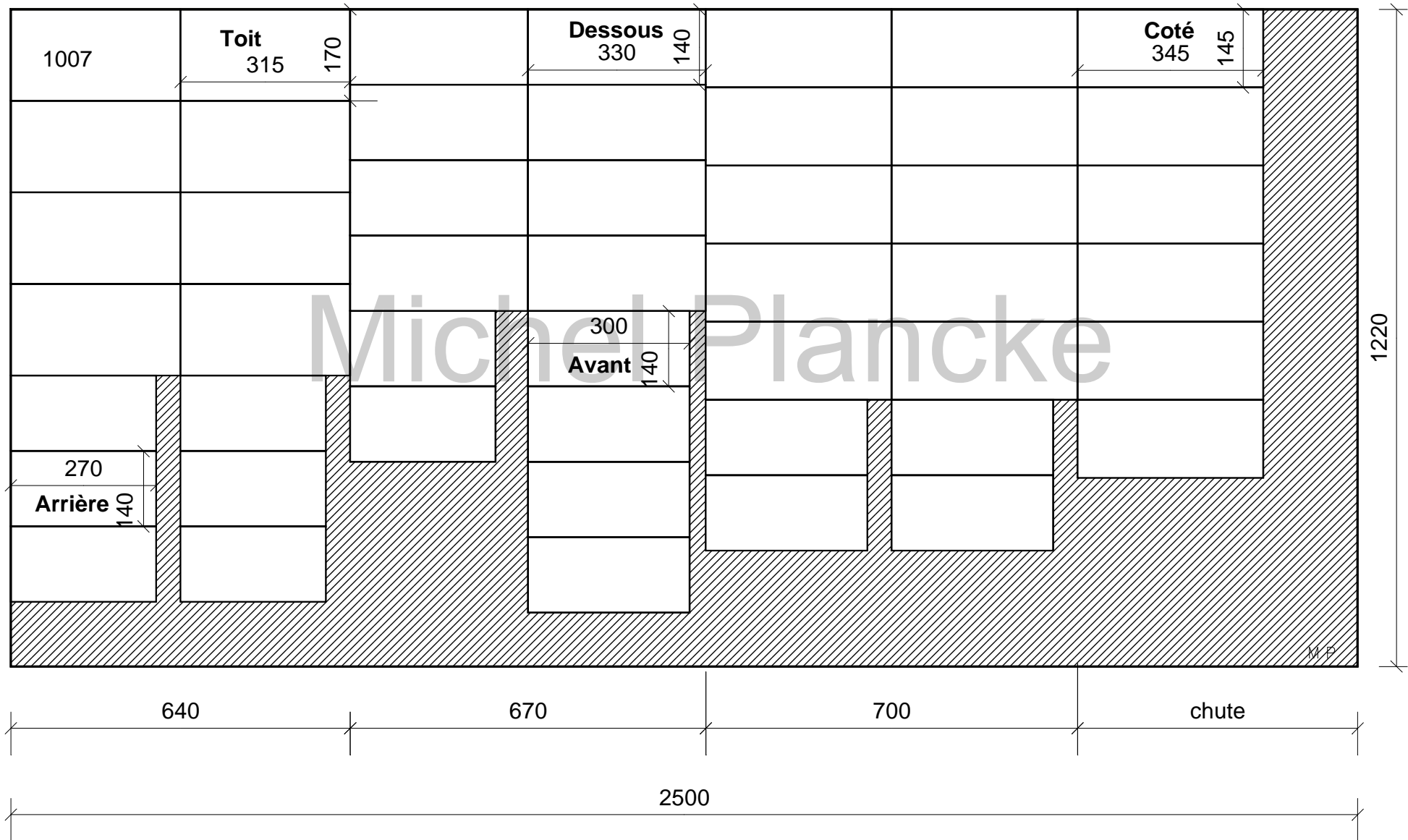
Débit des bois

Désignation	Quantité	Longueur	Largeur	Épaisseur
Avant	1	300	140	15
Arrière	1	270	140	15
Dessous	1	330	140	15
Toit	1	315	170	15
Coté	2	345	145	15

8 NICHOURS individuels pour MARTINET NOIR

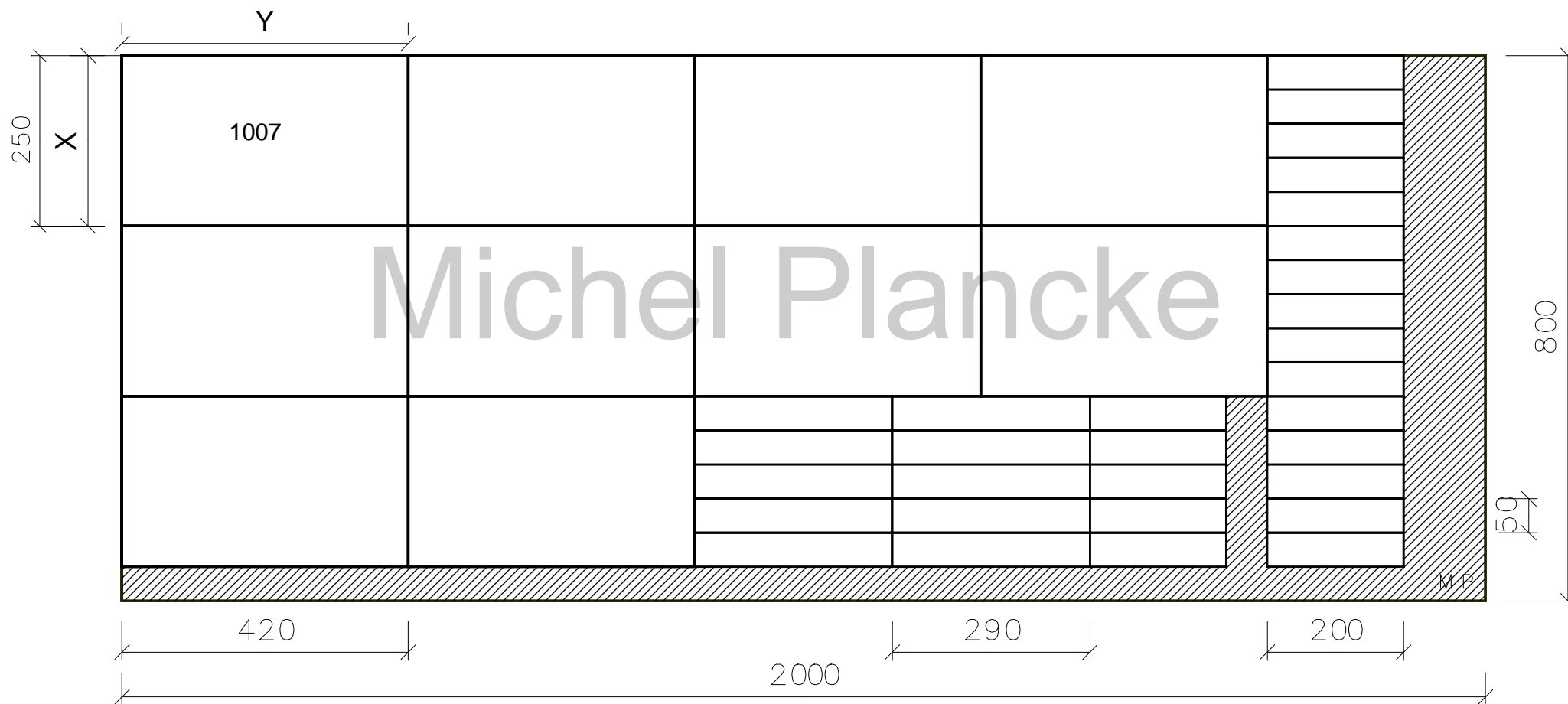
Débit dans un panneau CTBX, qualité
extérieure, de 15 mm d'épaisseur

Document créé en 1989
Mis à jour ce mercredi 4 avril 2012



10 revêtements ZINC pour 10 NICHQUIRES individuels à MARTINETS NOIRS

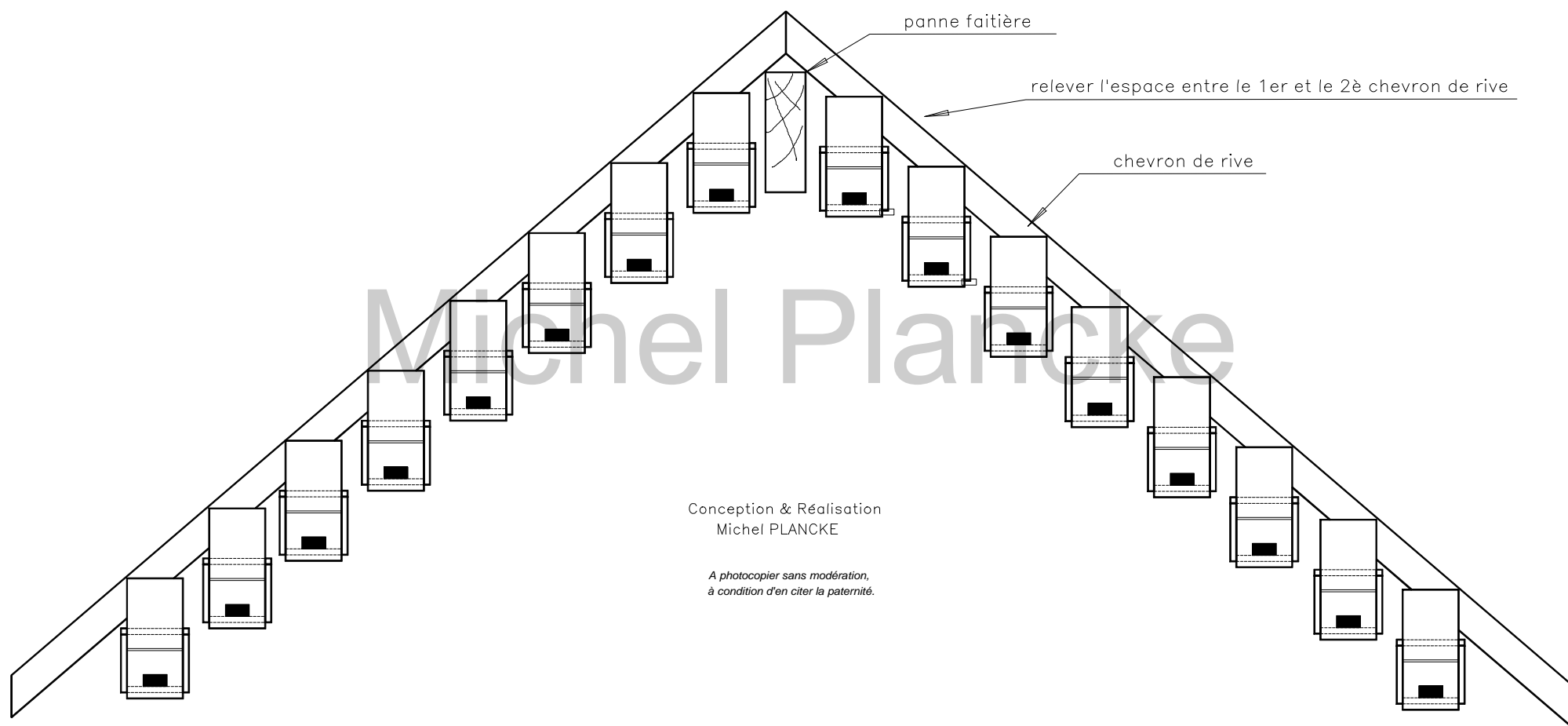
Le toit étant placé sur le nichoir. Ajoutez : 70 mm à Y et 70mm à X.



NICHOIR individuel pour MARTINET NOIR

En contreplaqué CTBX de 15 mm

Principe d'installation en pignon



Conception & Réalisation
Michel PLANCKE

*A photocopier sans modération,
à condition d'en citer la paternité.*