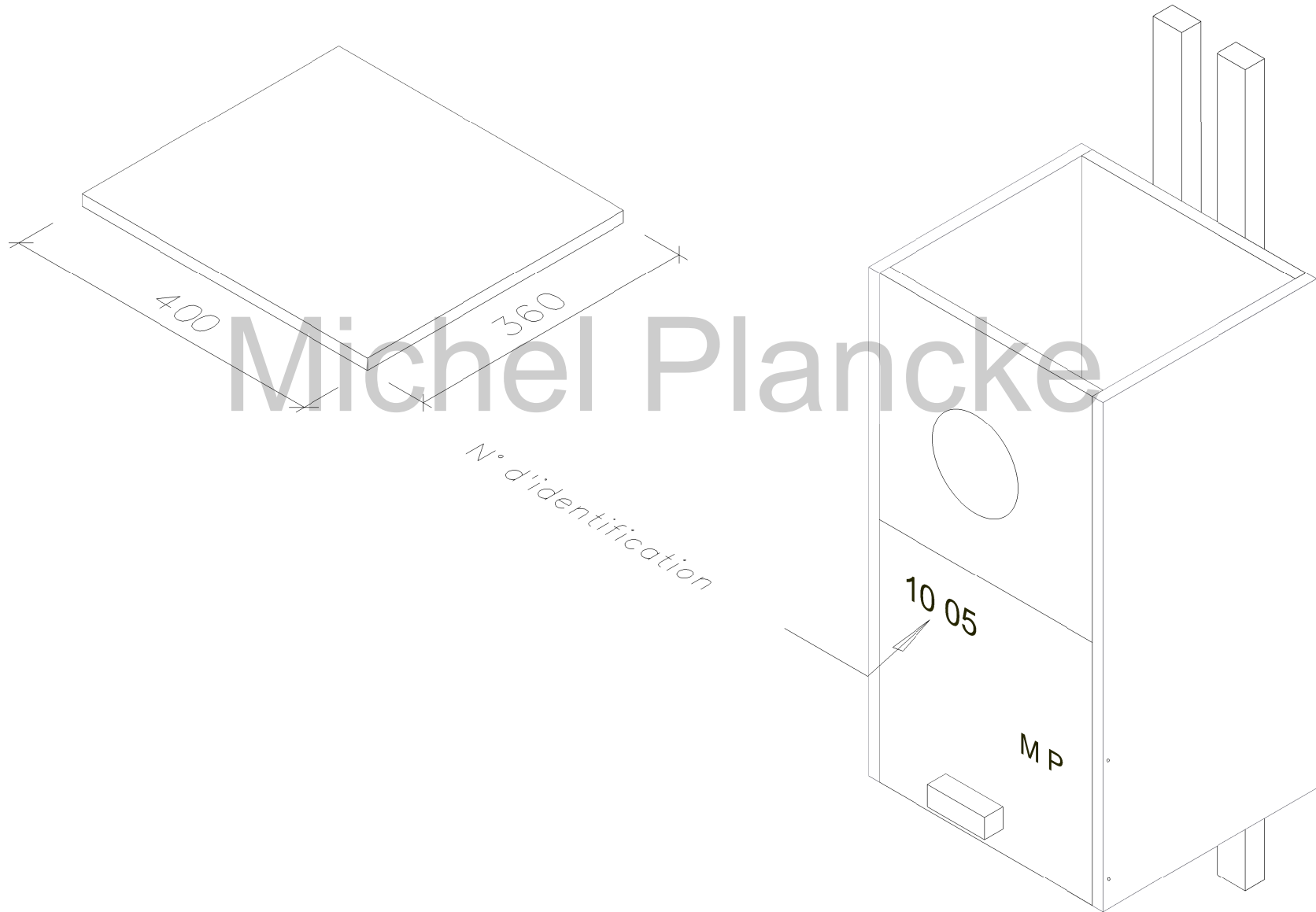
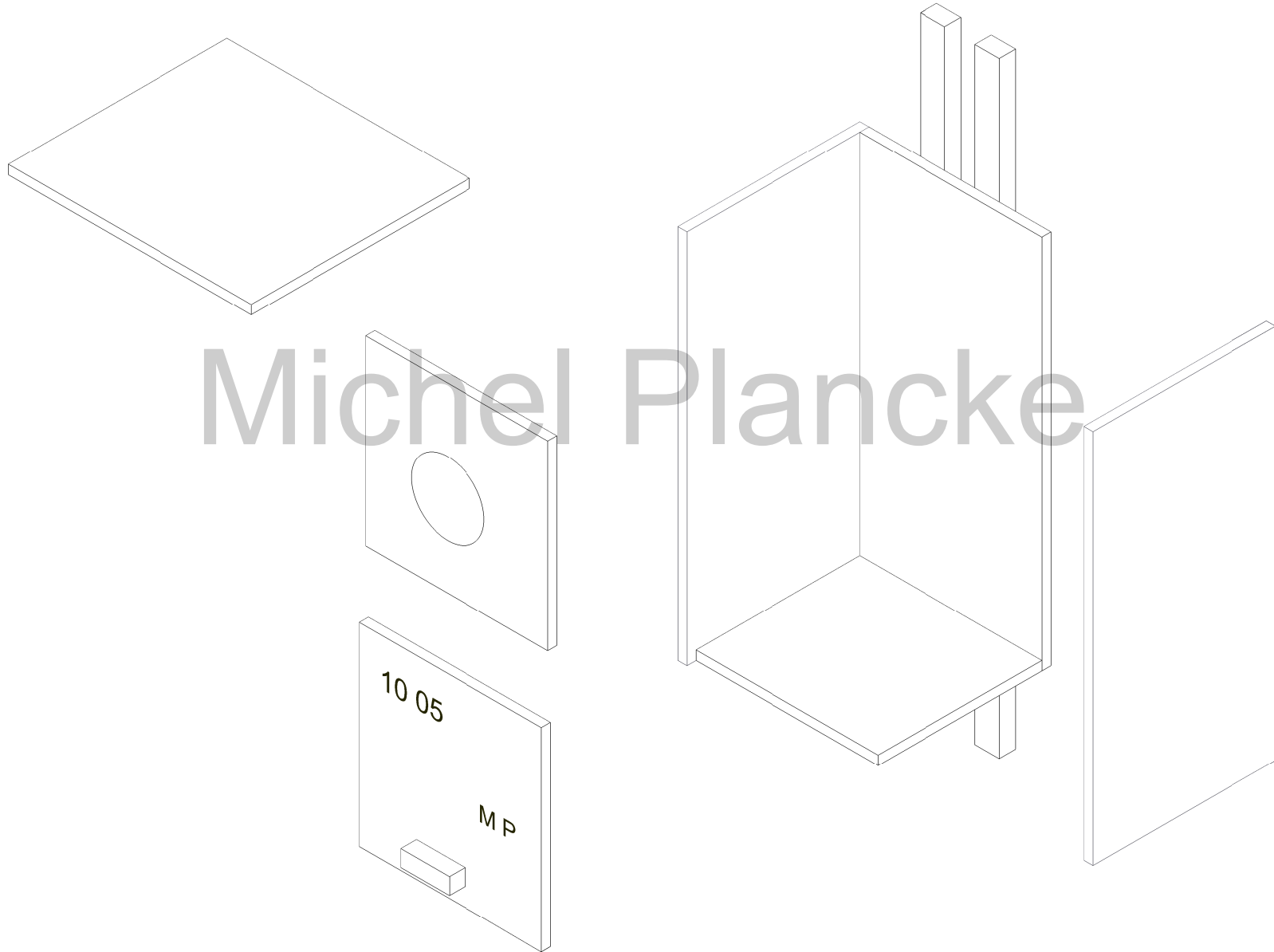


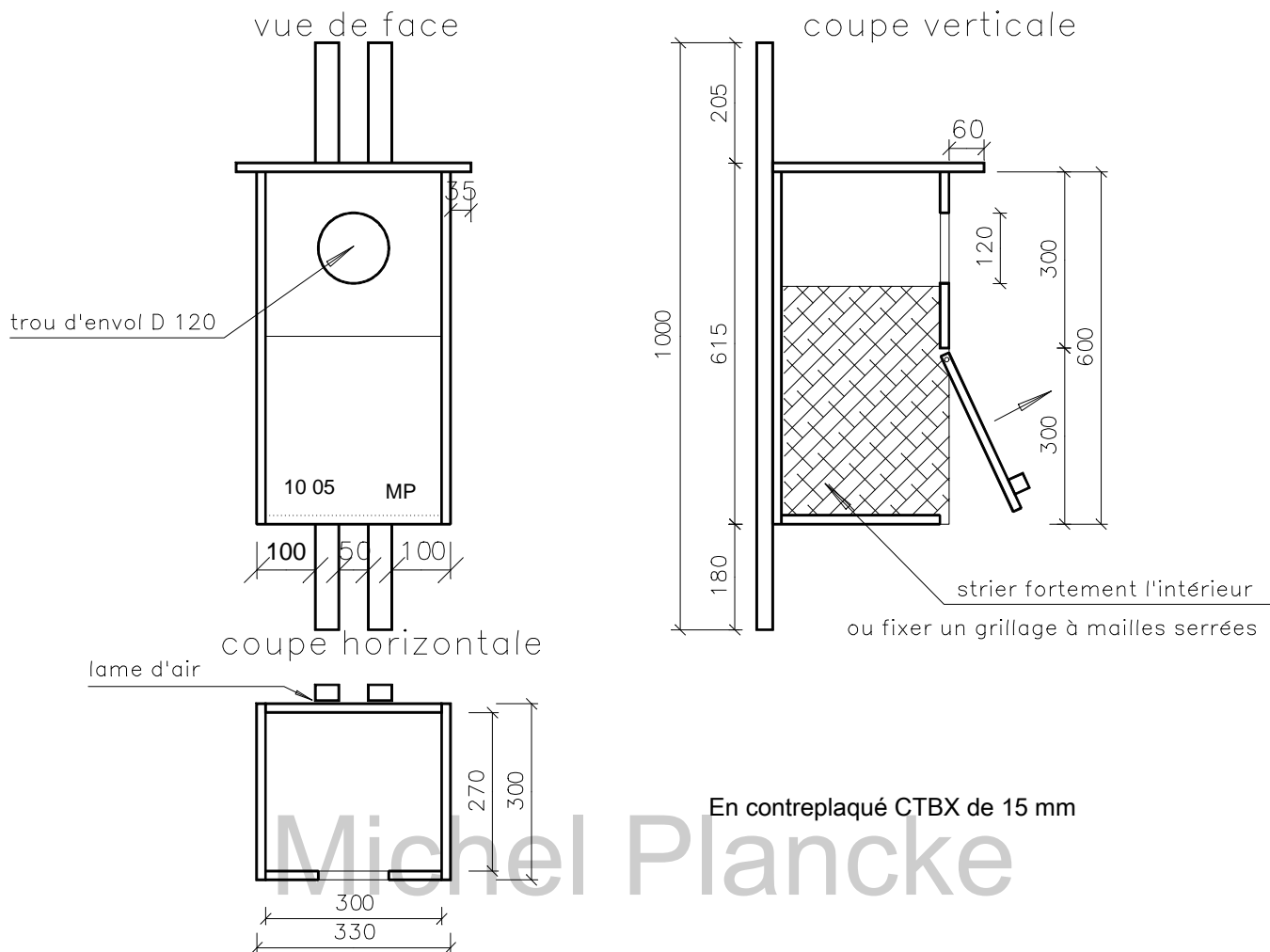
# NICHOIR à chouette HULOTTE



NICHOIR à  
chouette HULOTTE



## NICHOIR A CHOUETTE HULOTTE



### Débit des bois

Désignation	Quantité	Longueur	Largeur	Epaisseur
Coté	3	600	300	15
Avant	1	300	300	15
Toit	1	400	360	15
Ouverture	1	300	300	15
Fond	1	300	270	15
Tasseau de fixation	2	1000	40	27
Tasseau contre vent latéral	1	400	27	27

### Quincaillerie

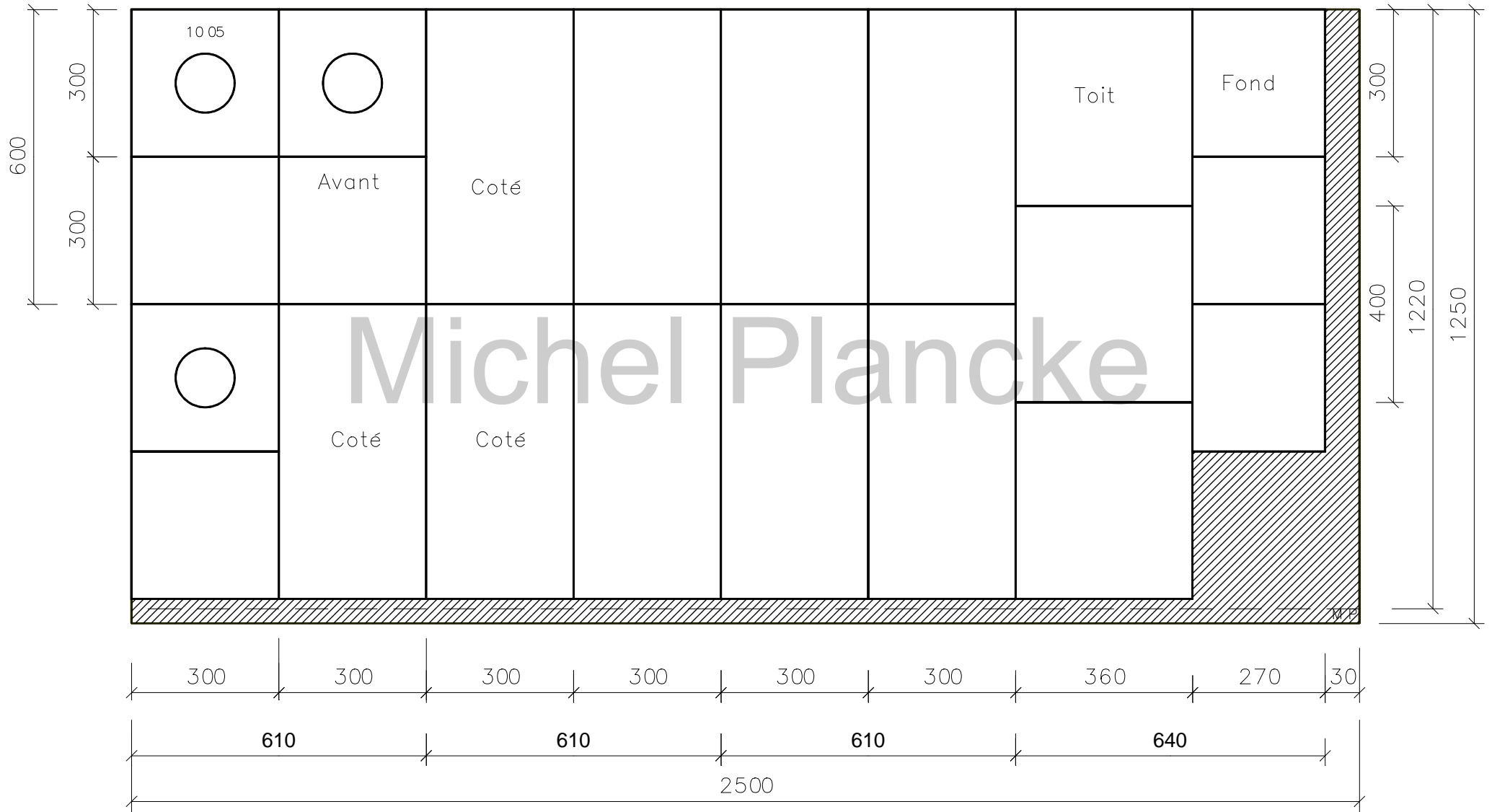
Désignation	Qu.	Longueur
Pointe ou vis 40 mm	30	40
Pointe de 100 mm	8	80
Peinture	1	
Zinc 1000x2000	1	

Conception & Réalisation  
Michel PLANCKE

*Vous êtes libre d'utiliser ce document  
A condition d'en citer la paternité*

### 3 NICHOURS A CHOUETTE HULOTTE

Optimisation d'un panneau de 15 mm CTBX OKUME en 1,22 m ou BATIPIN en 1,25m



### 6 revêtements ZINC pour 6 NICHOURS à CHOUETTE HULOTTE

Le toit étant placé sur le nicher. Ajoutez : 70 mm à Y et 70mm à X.

