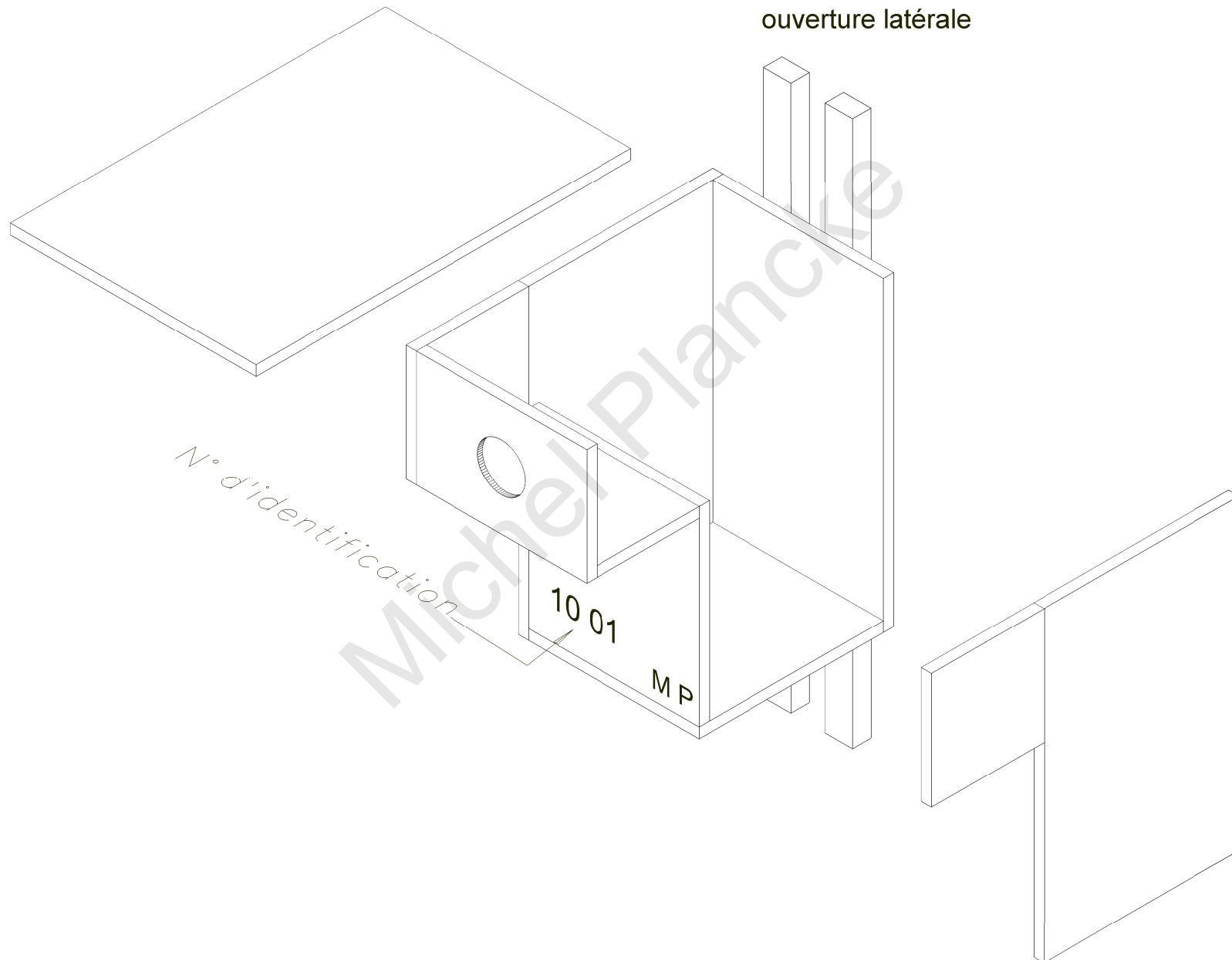


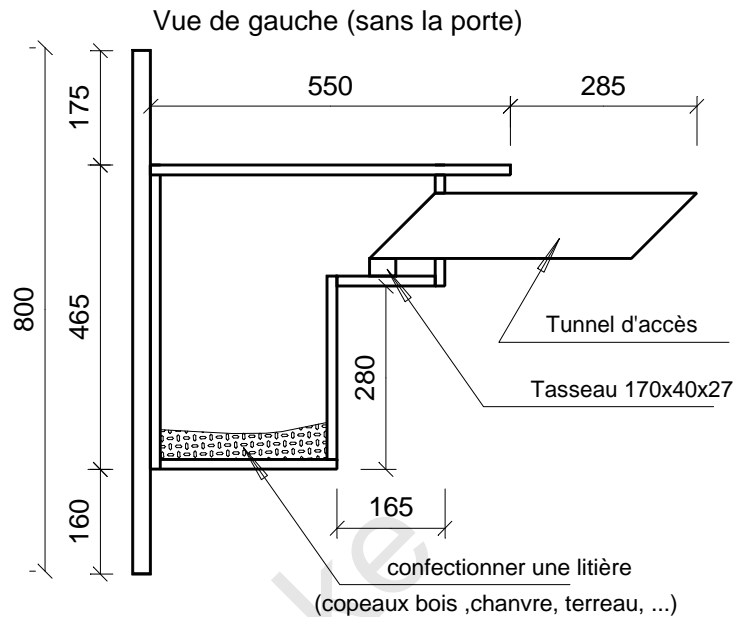
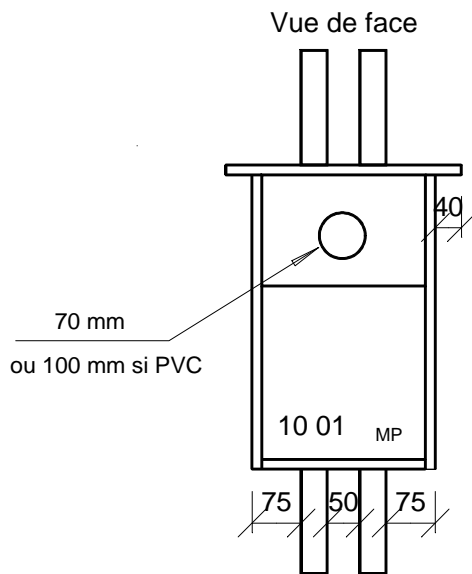
NICHOIR à chouette CHEVECHE

ouverture latérale

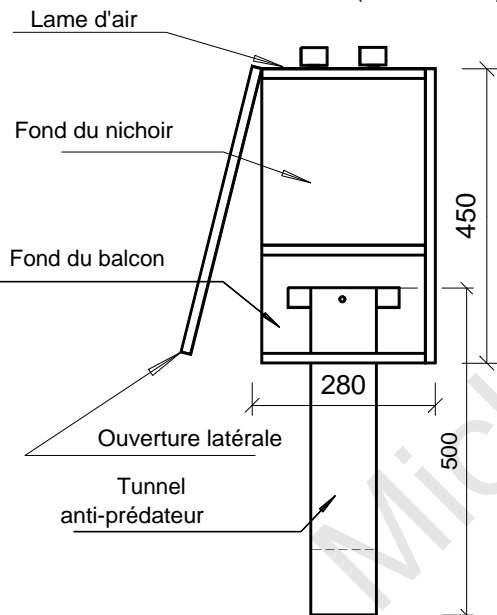


NICHOIR à chouette CHEVECHE (à ouverture latérale)

En contreplaqué CTBX de 15 mm
Avec un toit en zinc : durée de vie 25 ans ...



Vue de dessus (sans le toit)



Quincaillerie

Désignation	Qu.	Longueur
Pointe ou vis de 4x40 mm	30	40
Pointe de 80 mm	4	80
Peinture 0,5L pour 3 nichoirs	1	0,25 m ²
Zinc 6/10è	1	0,30 m ²
Charnière 40X25	2	
Crochet 4X80	2	
PVC D 100 mm	1	500

Conception & Réalisation
Michel PLANCKE

Vous êtes libre d'utiliser ce document
A condition d'en citer la paternité

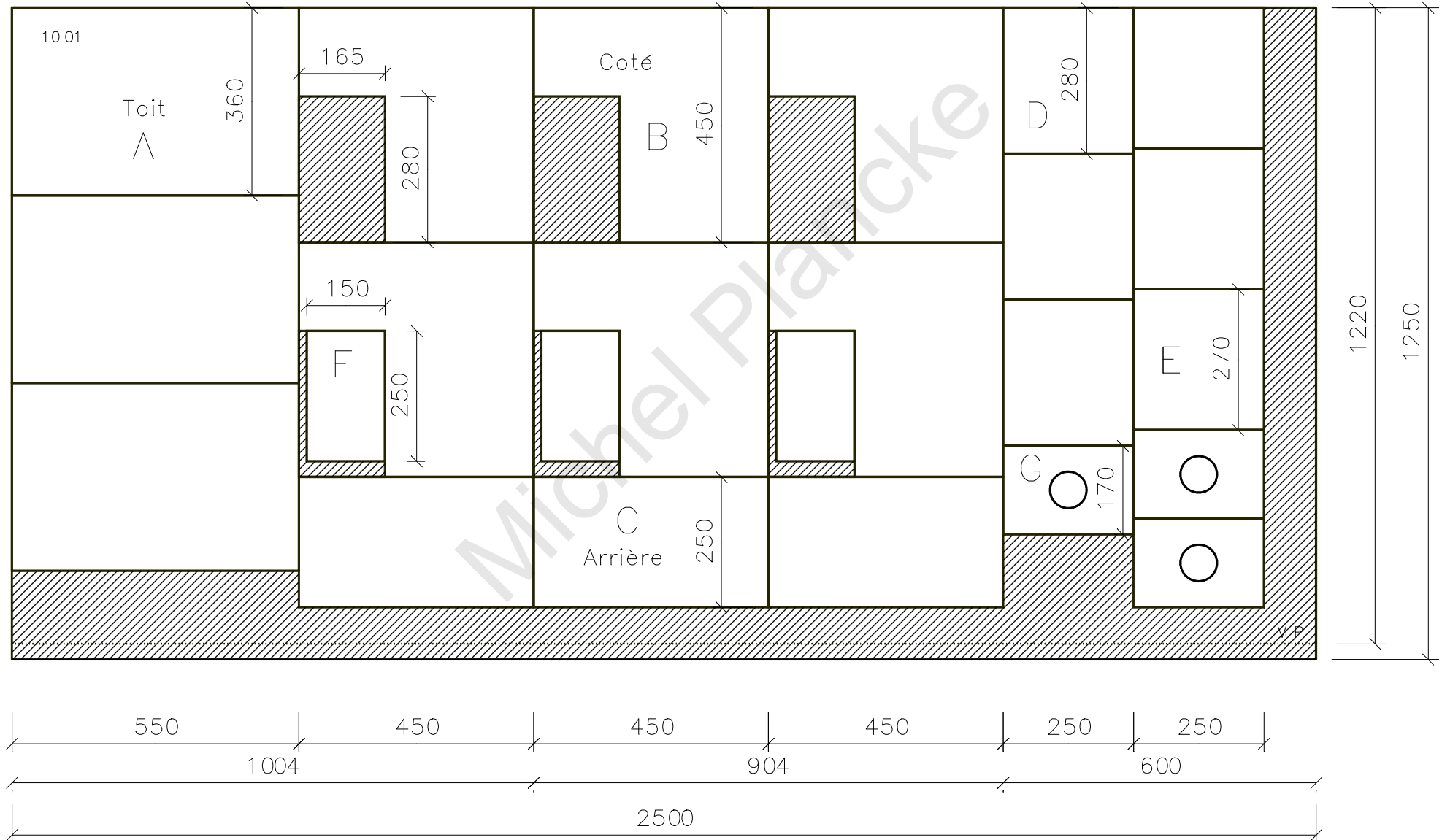
Débit des bois

Désignation	Repère	Qu.	Longueur	Largeur	Epaisseur
Toit	A	1	550	360	15
Coté	B	2	450	450	15
Arrière	C	1	450	250	15
Avant du nichoir	D	1	280	250	15
Fond du nichoir	E	1	270	250	15
Fond du balcon	F	1	250	150	15
Avant du balcon	G	1	250	170	15
Tasseau de fixation		2	800	40	27
Tasseau contre vent latéral		1	400	27	27

3 NICHOURS A CHOUETTE CHEVECHE

Optimisation d'un panneau de 15 mm CTBX OKUME en 1,22 ou BATIPIN en 1,25m

Echelle 1/10è



6 revêtements ZINC pour 6 NICHOURS à CHOUETTE CHEVECHE

Le toit étant placé sur le nichoir. Ajouter : 70 mm à Y et 70mm à X

