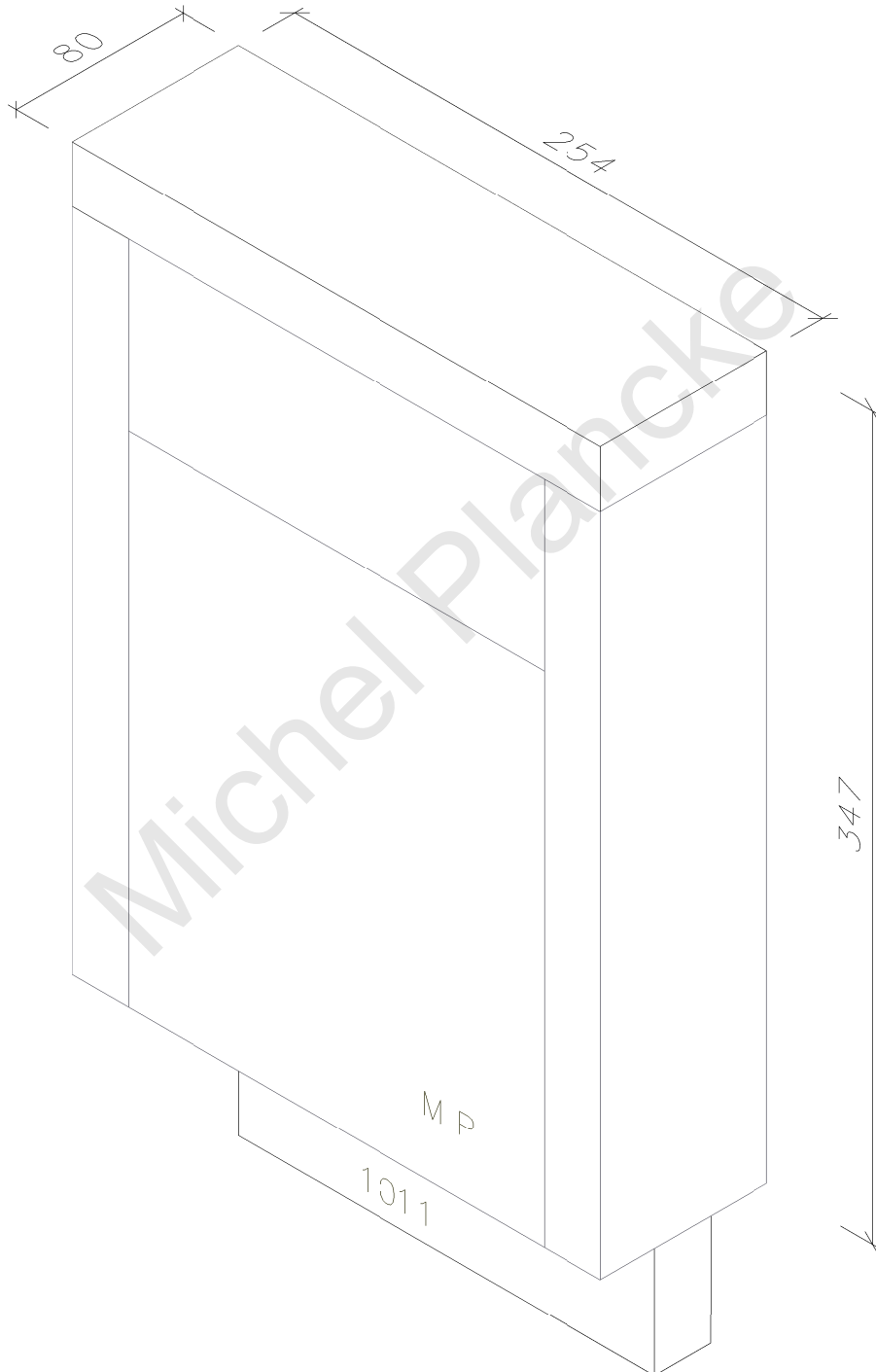
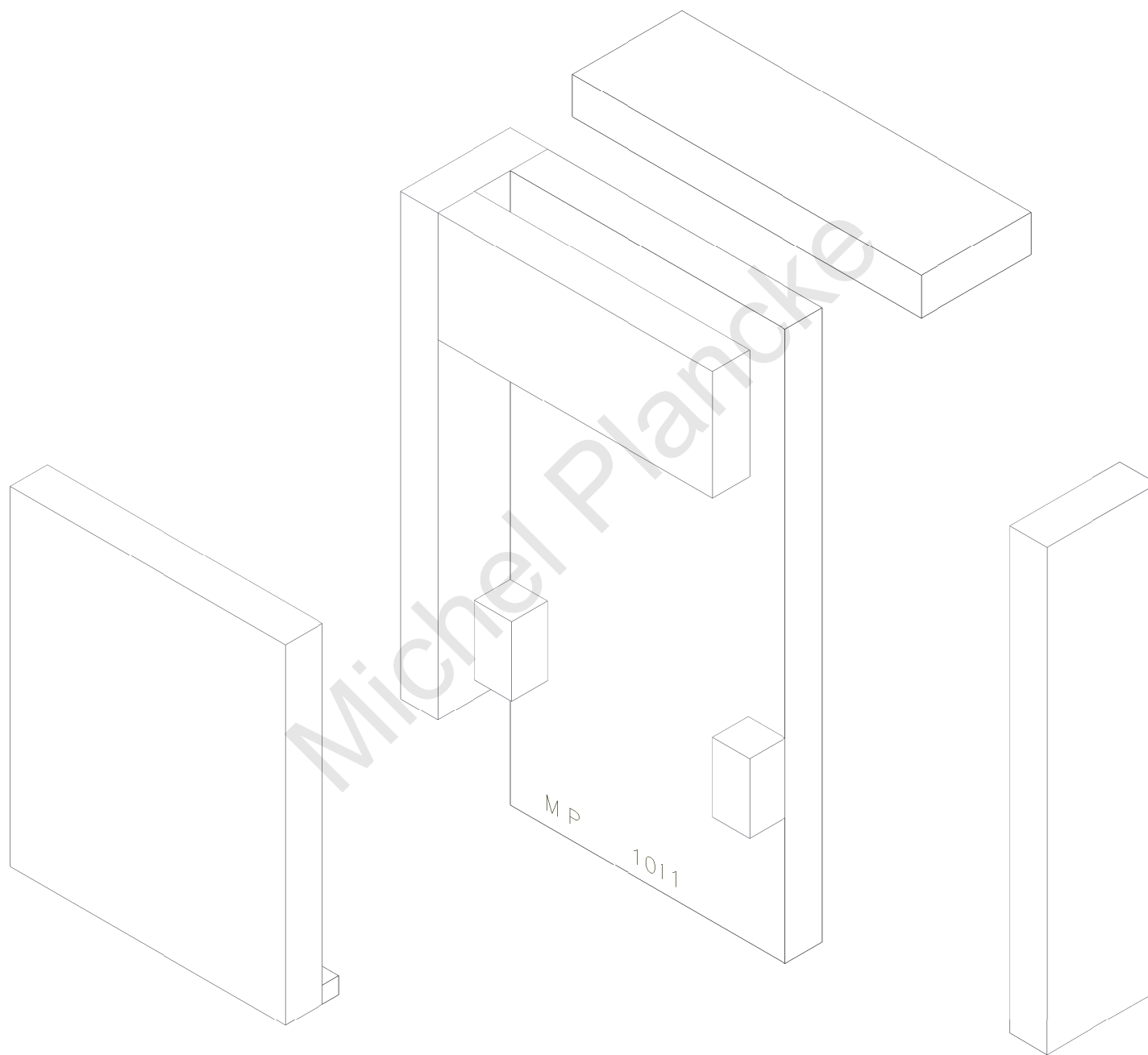


GITE pour CHAUVE-SOURIS

bois massif

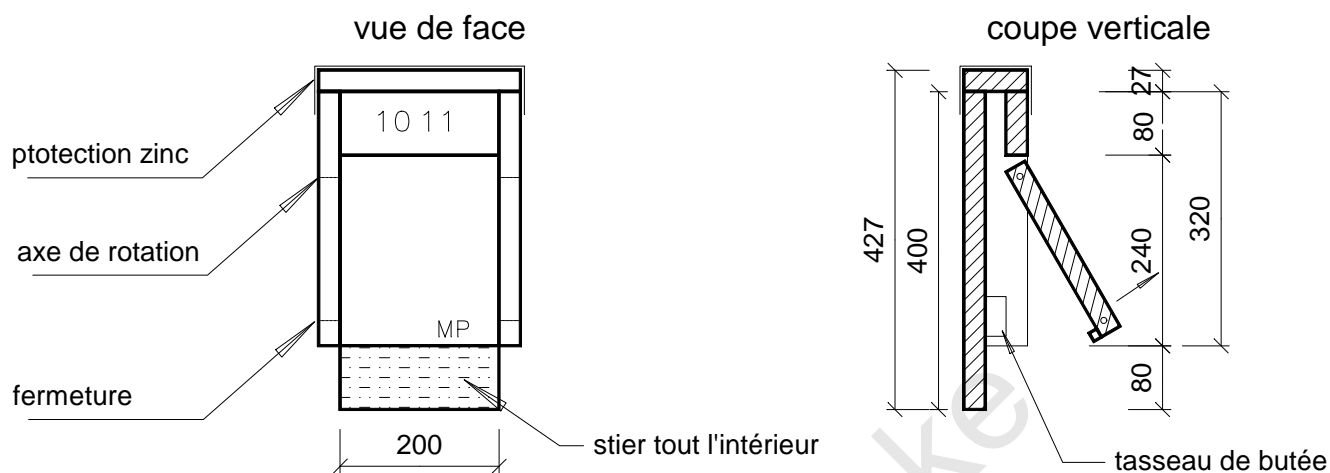


GITE pour CHAUVÉ-SOURIS



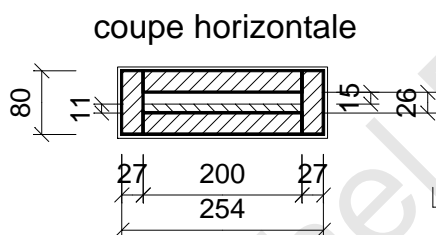
GITE à CHAUVÉ-SOURIS

en bois massif



Matière d'oeuvre :

- vieilles planches de 27 mm d'épaisseur d'une largeur de 20 à 30 cm.
- planches neuves non traitées.
- éviter les courants d'air.



Les dimensions peuvent varier à condition de conserver à 15 mm le vide d'accès .

Débit des bois

Désignation	Quantité	Longueur	Largeur	Epaisseur
Arrière	1	400	200	27
Coté	2	320	80	27
Toit	1	254	80	27
Ouverture	1	240	200	27
Avant	1	200	80	27
Réducteur	1	200	11	12
Butée	2	200	26	27

Quincaillerie

Désignation	Qu.	Longueur
Pointe TP 40 mm	40	40
Zinc revêtement	1	

Conception & Réalisation

Michel PLANCKE

Vous êtes libre d'utiliser ce document

A condition d'en citer la paternité